

Q85

远距二维扫描器



产品特点

核心解码技术

应用了智能图像识别技术，采用先进的光学设计，提供高性能、高可靠、远距离、低功耗的识读产品。

远距离识读

快速识读手机支付二维码，识读景深可达1米外。

接口丰富

提供USB、TTL232、RS232、RS485接口，满足更多的接口需求。

应用场景

停车场，高速收费站

硬件参数	传感器	CMOS sensor,1M pixels,120 fps		
	识读码制	1D	Code 128	
		2D	QR Code	
	识读景深**	微信支付码	5-170cm	
		支付宝支付码	5-168cm	
	触发模式	命令触发, 连续触发		
	视场角度	水平43°, 垂直27°		
	识读角度	旋转	360°	
		左右倾斜	±59°	
		前后倾斜	±60°	
运动容差	130cm/s			
机械/ 电气参数	通讯接口	USB、TTL、RS232、RS485		
	外观尺寸	65mm x 61mm x 31mm		
	提示方式	蜂鸣器, 状态灯		
	工作电压	5.0VDC±5%		
	功耗参数	工作电流	191mA(最大), 175mA(工作)	
		空闲电流	145mA(待机), 87mA(休眠)	
环境参数	工作温度	-20°C~+60°C		
	储存温度	-40°C~+85°C		
	工作湿度	5%~95% (非凝结态)		
	环境光照度	0~100,000 LUX		

*测试环境: 环境温度=23°C; 环境照度=300 LUX 白炽灯; 使用牛图制定的测试样码

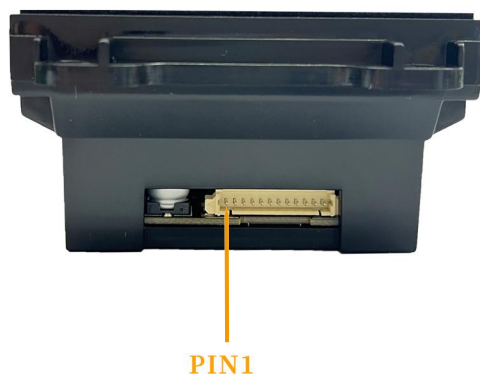
** 典型识读景深距离与测试环境和条码质量有关

本文档所有权属于深圳牛图科技有限公司, 规格如有更改, 恕不另行通知

12PIN (1.25mm间距) 接口定义

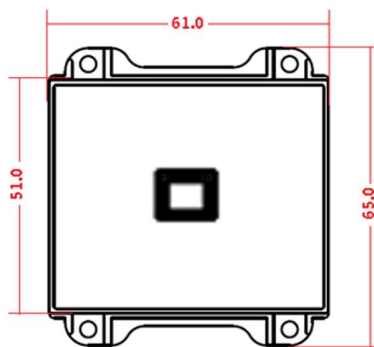
Pin No.	Signal Name	Type	Description
1	VIN	电源	5~16V供电 (默认12V)
2	3.3V	电源	3.15~3.45V (含3.3V)
3	GND	地	地
4	RXD/WG	输入/输出	TTL串口接收, 3.3V电平, 或者韦根
5	TXD/WG	输出	TTL串口发送, 3.3V电平, 或者韦根
6	DM	双向	USB数据线负极
7	DP	双向	USB数据线正极
8	A	输出	RS485数据A
9	B	输出	RS485数据B
10	TX_RS232	输出	RS232发送
11			
12	RX_RS232	输入	RS232接收

接口示意图:

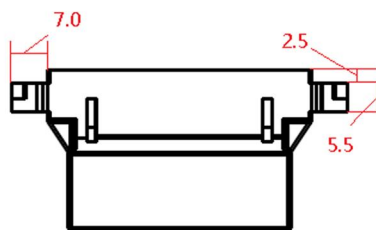
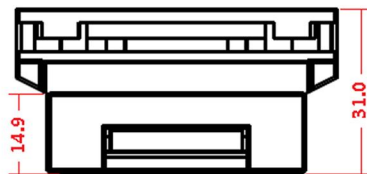


结构尺寸图

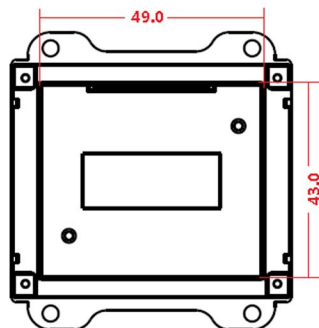
前视图
单位:mm



侧视图
单位:mm



后视图
单位:mm

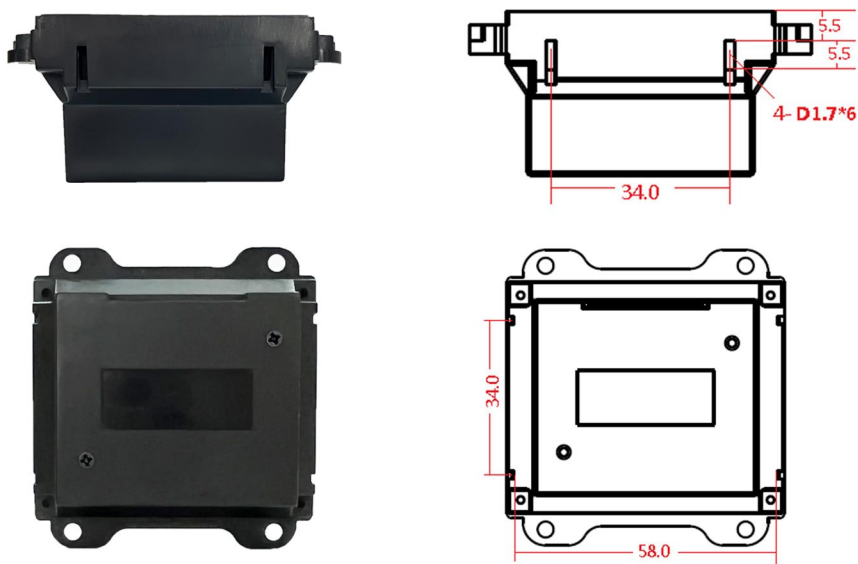


安装定位尺寸

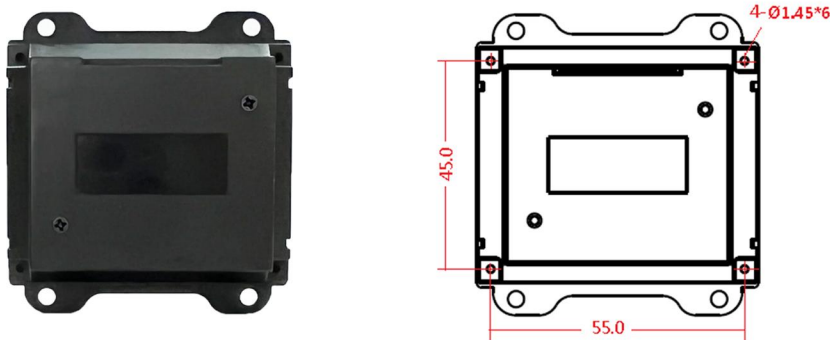
(1) 前视安装固定孔，有4个直径3.5螺丝孔



(2) 侧视安装固定孔，有4个2.0自攻螺丝槽，槽的高度是5.5mm,深度是6.0mm



(3) 后视安装固定孔，有4个1.7自攻螺丝孔，孔深6mm



版次：2024/7/19 V1.1版

