

Q88S

嵌入式条码扫描器



1D



2D



CMOS



USB



RS232



IP52



产品特点

■ UTTU@核心技术 超高配置

采用自主研发的UTTU@核心解码技术，超高配置、双核A7、主频最高1GHz、1280*800 global sensor。

■ 多种状态灯指示

读码成功亮绿灯，异常亮红灯。

■ 中窗口设计 快速识读

中窗口设计扫描视角大，无需刻意对焦，产品进入到识读区域即可自动触发扫码模式，快速识读各类条码，包括褶皱、曲面、水凝、脏污、模糊、彩色、高密度、手机屏幕码等。

■ 体验‘码’到成功

轻松应对2.5米/秒商品移动，体验‘码’到成功。

应用场景

商超自助收银终端设备

硬件参数	图像传感器		1280*800, 120FPS	
	照明		LED 白光/White LED	
	识读码制	1D		Codabar, Code 128, EAN128, UCC/EAN128(GS1-128), Code 39, Code 32, Code 93, JAN-8/13, Codablock F, Industrial 2 of 5, EAN-13, ISBN/ISSN, EAN-8, UPC-A, UPC-E, UPC-E1, Matrix 2 of 5, ISBT-128, ITF-16/14, MSI Plessey, UK Plessey, Standard 2 of 5, Code 11, GS1 Databar/Databar Limited/Databar Expanded, Interleaved 2 of 5
		2D		QR Code, PDF417, Data Matrix, Micro PDF417
	识读精度*		≥3mil	
	识读景深**	UPC-A (13mil)		0-320mm
		Code39 (5mil)		40-155mm
		Code39 (20mil)		10-390mm
		EAN-13 (10mil)		10-260mm
		QR (20mil)		0-250mm
		微信支付QR码		0-450mm
		支付宝支付QR码		0-495mm
		深圳通乘车码		10-200mm
	触发模式			命令触发, 自动感应触发, 连续触发
	视场角度			水平67°, 垂直45°, 对称76°
	识读角度	旋转		360°
		左右倾斜		±60°
前后倾斜			±61°	
运动容差			2.5m/s	
打印对比度			≥10%反射差	
机械/ 电气参数	通讯接口		RS232, USB HID键盘, USB虚拟串口	
	外观尺寸		114.5mm x 93.5mm x 49.6mm	
	重量		170g	
	提示方式		喇叭, LED指示灯	
	工作电压		直流5±5%V	
	功耗参数	工作电流		373mA(最大), 193mA(工作)
		空闲电流		153mA(待机), 101mA(休眠), 21mA(深度休眠)
环境参数	工作温度		-20°C~+50°C	
	储存温度		-40°C~+70°C	
	工作湿度		5%~95% (非凝结态)	
	环境光照度		0~100,000 LUX	

*测试环境: 环境温度=23°C; 环境照度=300 LUX 白炽灯; 使用牛图制定的测试样码

** 典型识读景深距离与测试环境和条码质量有关

本文档所有权属于深圳牛图科技有限公司, 规格如有更改, 恕不另行通知

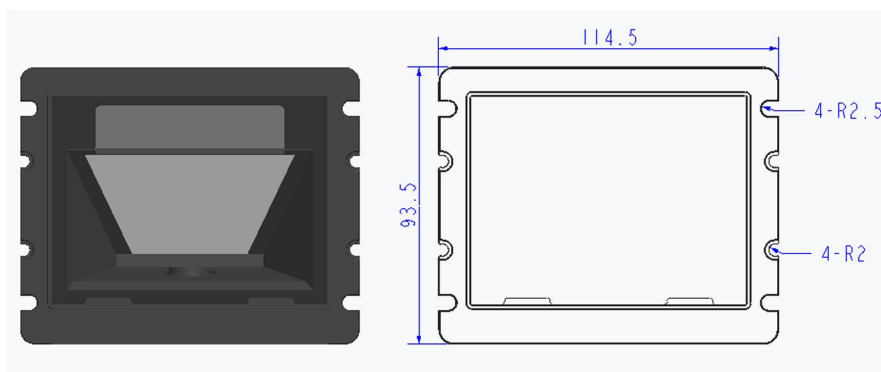
8PIN (1.5mm间距) 接口定义

Pin No.	Signal Name	Type	Description
1	VIN	电源	4.5~5.5V (含5V) 供电
2	D+	双向	USB数据线正极
3	D-	双向	USB数据线负极
4	GND	地	地
5	RX-RS232	输入	RS232输入
6	TX-RS232	输出	RS232输出
7	EXIT-OUT	输出/输入	扩展输入或输出口, 3.3V电平
8	GND	地	地

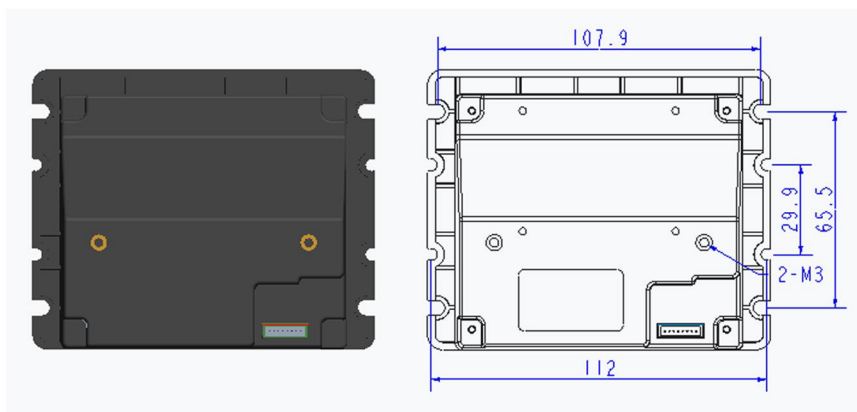
接口示意图:

结构尺寸图

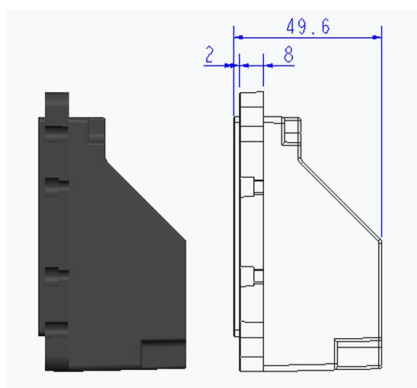
主视图
单位:mm



俯视图
单位:mm



侧视图
单位:mm



版次: 2024/5/31 V1.0版

